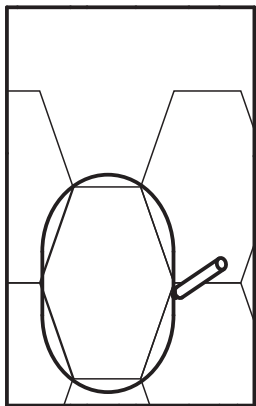


# Инструкция по монтажу вентиляционной трубы на плоскую кровлю

Инструкция по монтажу  
на металлочерепицу  
на обратной стороне.

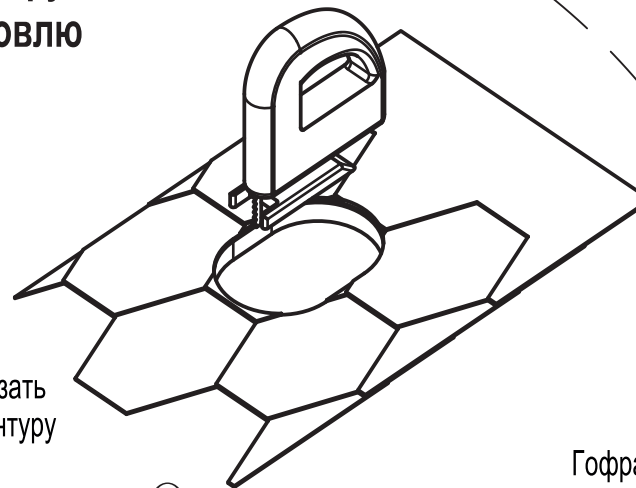
1

Обвести  
шаблон



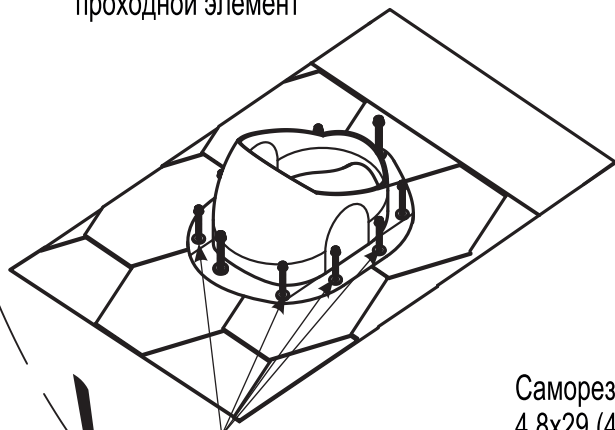
2

Вырезать  
по контуру



3

Удалить защитную  
бумагу, и установить  
проходной элемент

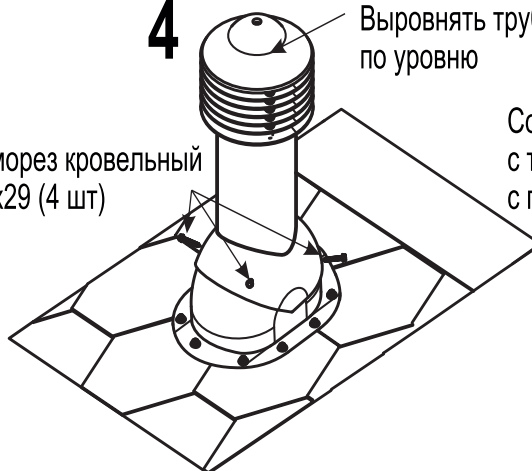


Саморез кровельный  
4.8x29 (10 шт)

Саморез кровельный  
4.8x29 (4 шт)

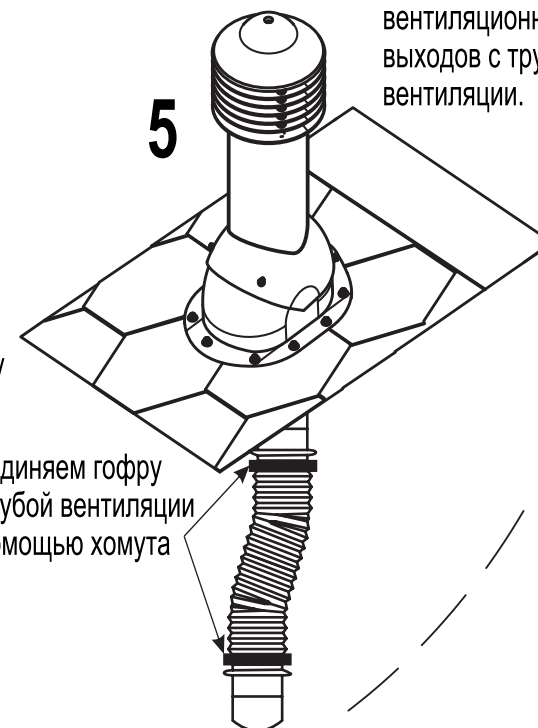
4

Выровнять трубу  
по уровню



5

Соединяем гофру  
с трубой вентиляции  
с помощью хомута



Гофра  
для соединения  
вентиляционных  
выходов с трубами  
вентиляции.

# Viotto®

Вырезать шаблон по контуру, приложить к кровельному покрытию